

Reunión del subcomité científico Presentación de avances

28 de octubre de 2021

Grupo GCSP-UC3M

Web: geiser.depeca.uah.es/promint

Objetivo 4: Diseño e implementación de un sistema de gestión de energía para sistemas híbridos de generación renovable y almacenamiento en baterías.

H4.3. Implementación y validación experimental del EMS.

En esta fase se implementará el EMS en una plataforma de control de tiempo real (PC con RTDS)

PROMINT-CM

PROgrama Microrredes INTeligentes Comunidad de Madrid

UNIÓN EUROPEA
Fondos Estructurales
Invertimos en tu futuro



UNIÓN EUROPEA
Fondo Social Europeo
El FSE invierte en tu futuro




**Comunidad
de Madrid**

- Real Time Digital Power System Simulator (RTDS)
 - Entorno de simulación en Tiempo Real
 - Simulación de transitorios electro magnéticos



- Digital Signal Processor (DSP)
 - Diseño específico para implementación de los controladores locales
 - Utilización de tarjetas de prototipado rápido de dSPACE
 - Fácil implementación de los controladores mediante SIMULINK
 - Conexión en tiempo real con el sistema RTDS



Conexión RTDS con el DSP

- Sistema Hardware in the Loop (HIL)



PROMINT-CM

PROgrama Microrredes INTeligentes Comunidad de Madrid

UNIÓN EUROPEA
Fondos Estructurales
Invertimos en tu futuro

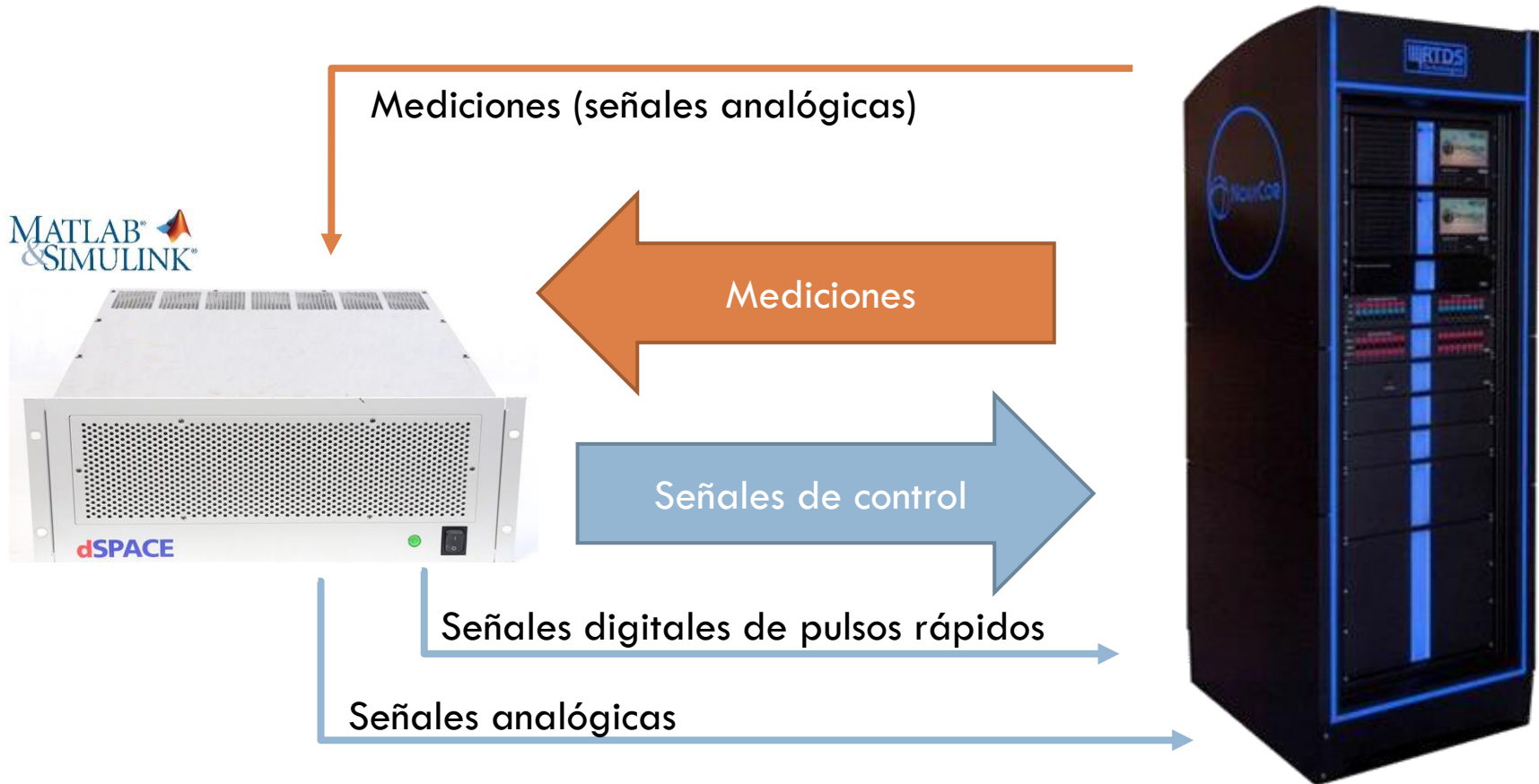


UNIÓN EUROPEA
Fondo Social Europeo
El FSE invierte en tu futuro



Conexión RTDS con el DSP

- Sistema Hardware in the Loop (HIL)



PROMINT-CM

PROgrama Microrredes INTeligentes Comunidad de Madrid

UNIÓN EUROPEA
Fondos Estructurales
Invertimos en tu futuro

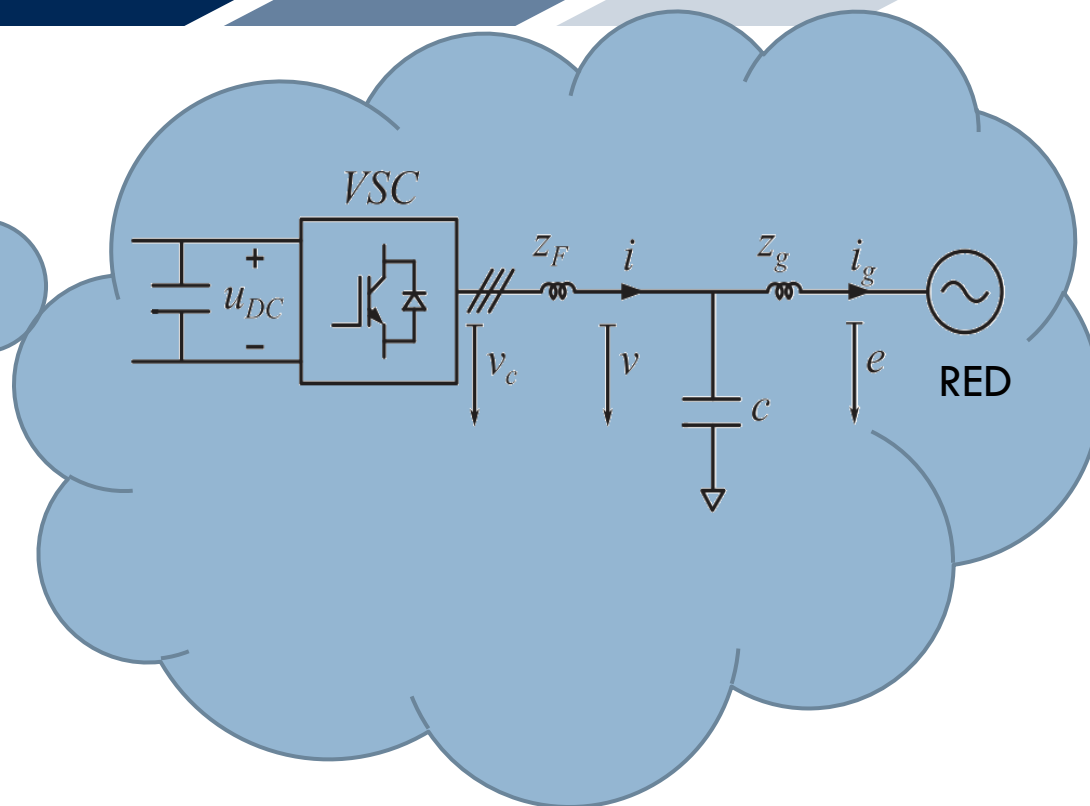


UNIÓN EUROPEA
Fondo Social Europeo
El FSE invierte en tu futuro



**Comunidad
de Madrid**

Conexión RTDS con el DSP



PROMINT-CM

PROgrama Microrredes INTeligentes Comunidad de Madrid

UNIÓN EUROPEA
Fondos Estructurales
Invertimos en tu futuro



UNIÓN EUROPEA
Fondo Social Europeo
El FSE invierte en tu futuro



Circuito de Potencia, red NTS

- Red según Norma técnica de supervisión de la conformidad de los módulos de generación de electricidad según el Reglamento UE 2016/631 de REE

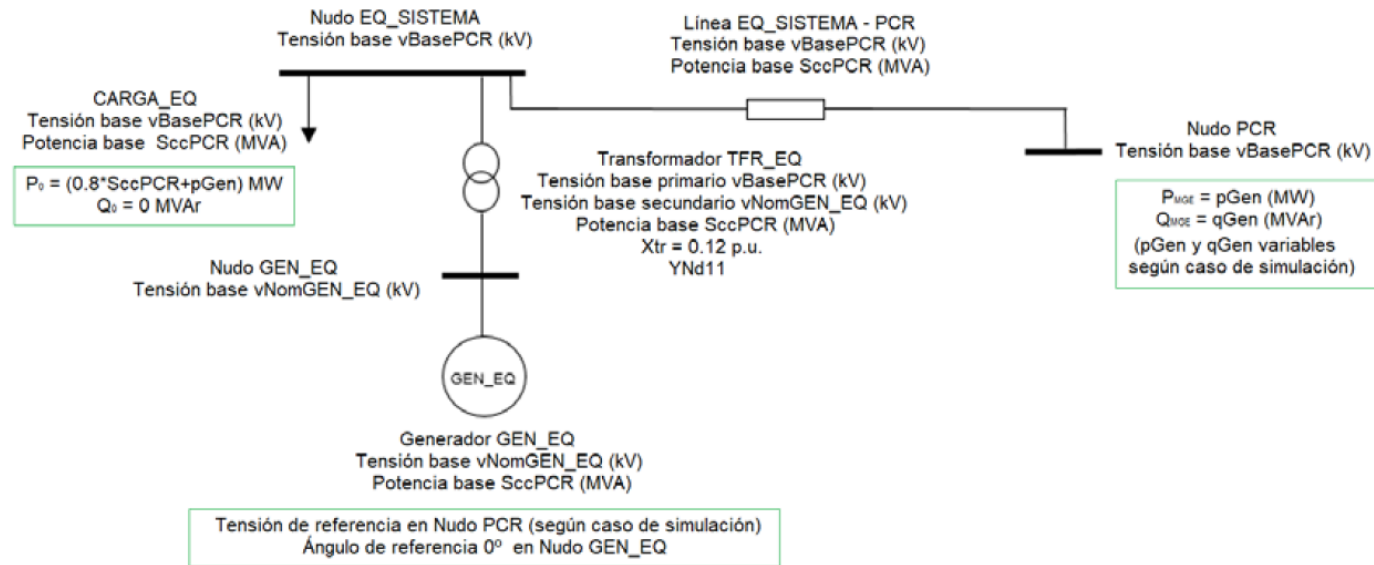
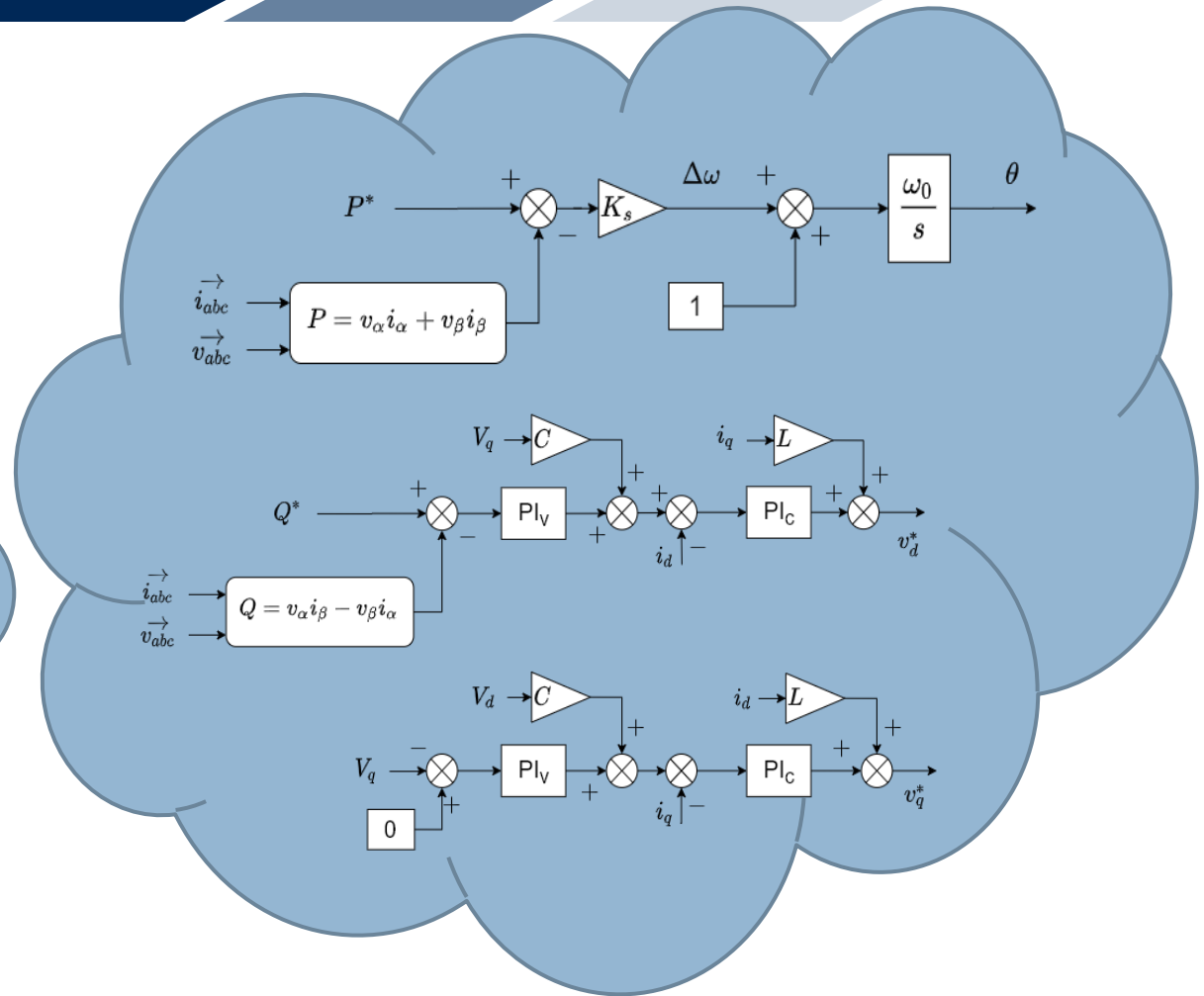


Figura 34. Modelo de red eléctrica equivalente (esquema unifilar). Los ajustes para resolver flujo de cargas encuadrados en verde.

Control del sistema

MATLAB
& SIMULINK



PROMINT-CM

PROgrama Microrredes INTeligentes Comunidad de Madrid

UNIÓN EUROPEA
Fondos Estructurales
Iniciativa de Empleo Juvenil
Iniciativa de Empleo Juvenil

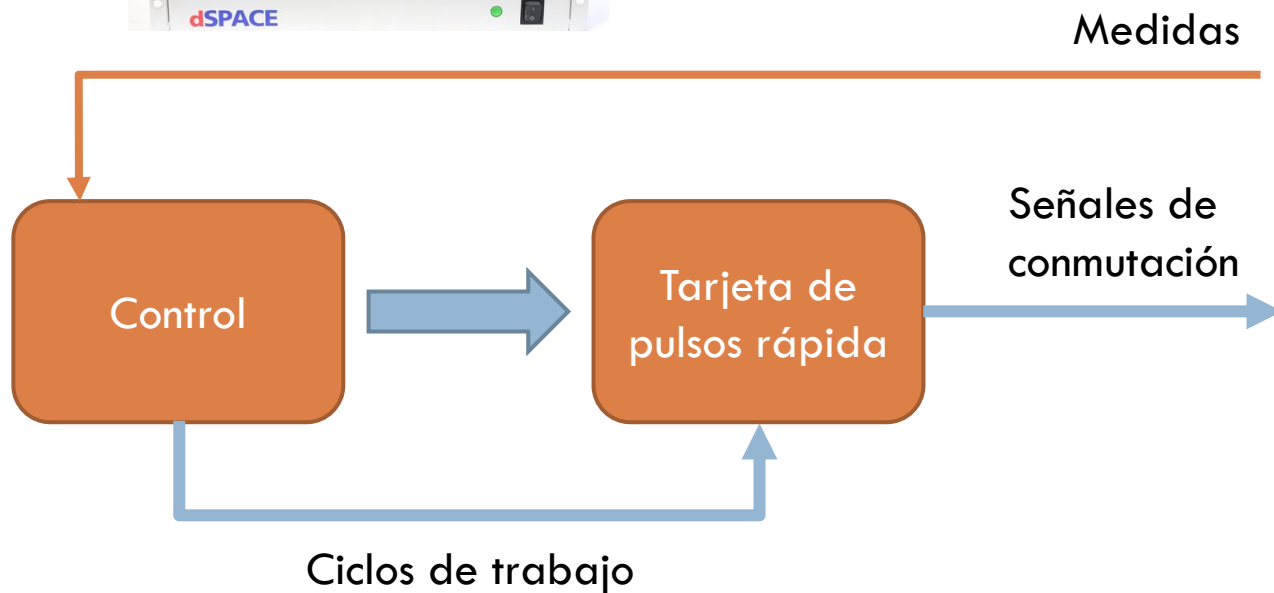


UNIÓN EUROPEA
Fondo Social Europeo
El FSE invierte en tu futuro



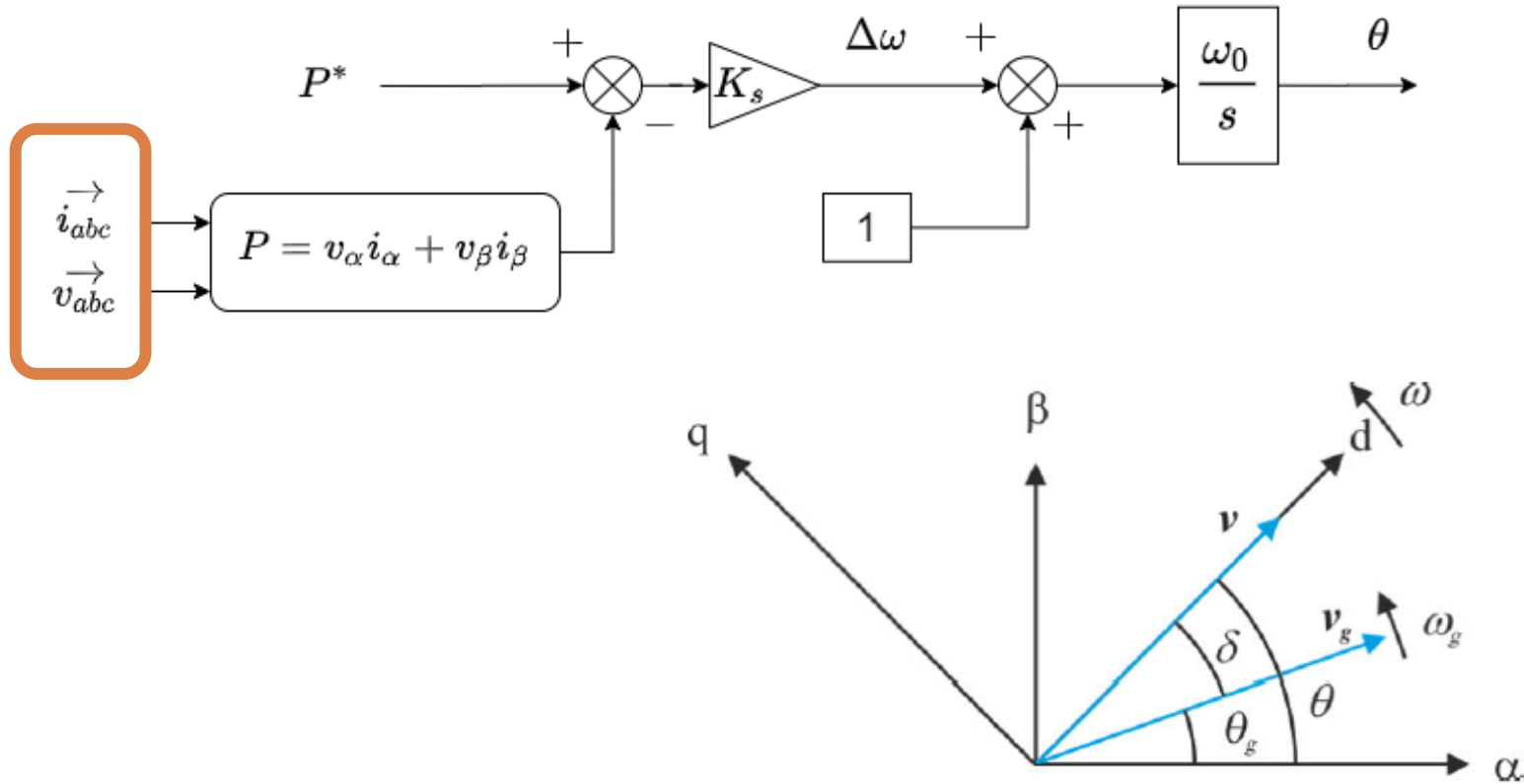
Comunidad
de Madrid

Control del sistema



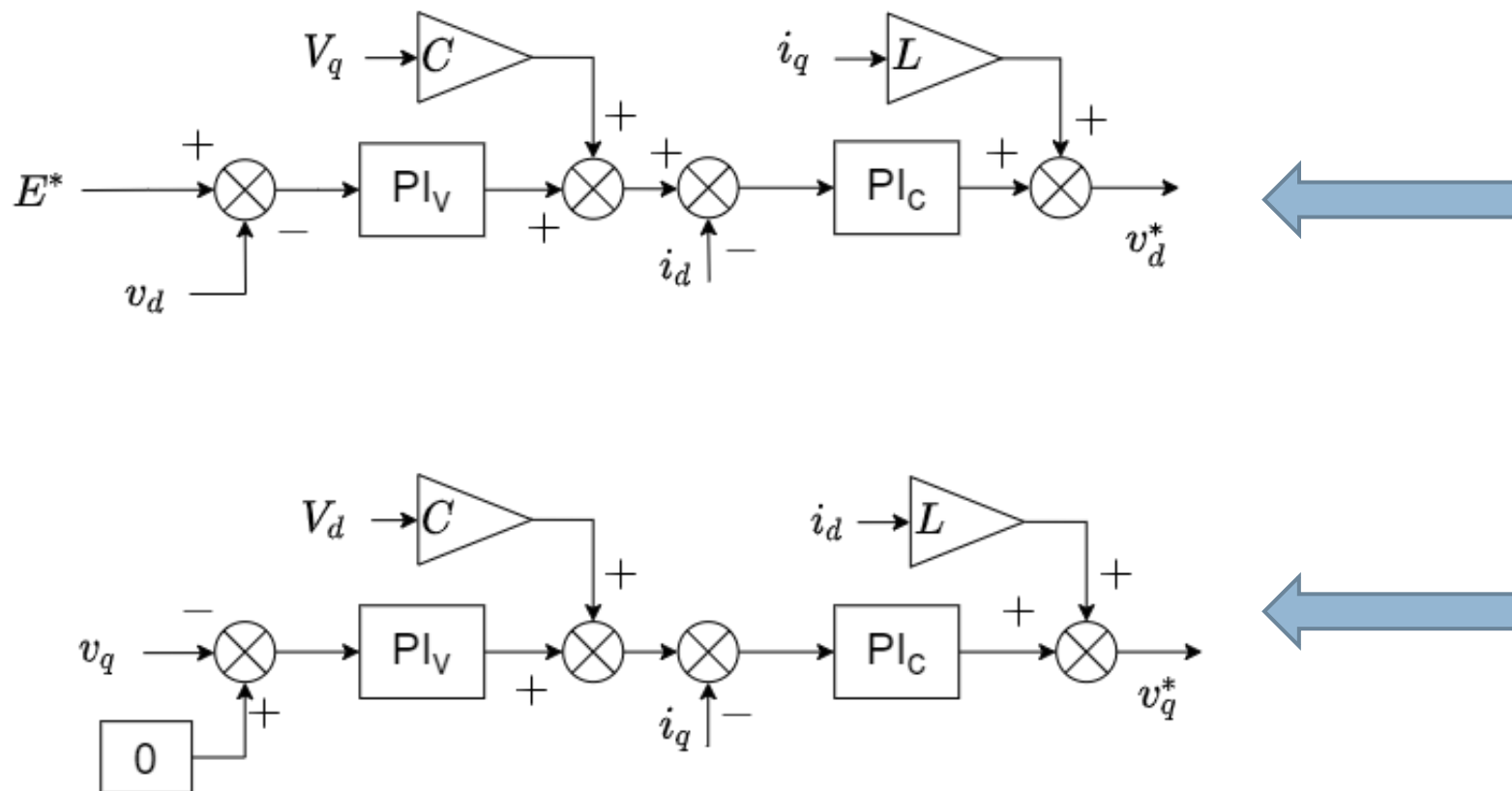
Control del sistema

- Esquema de control implementado



Control del sistema

- Esquema de control implementado



PROMINT-CM

PROgrama Microrredes INTeligentes Comunidad de Madrid

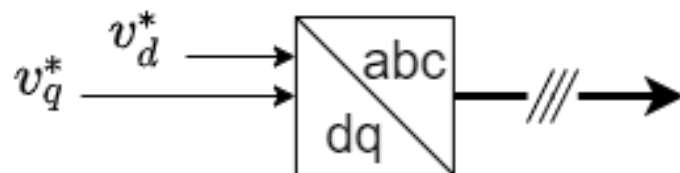
UNIÓN EUROPEA
Fondos Estructurales
Invertimos en tu futuro



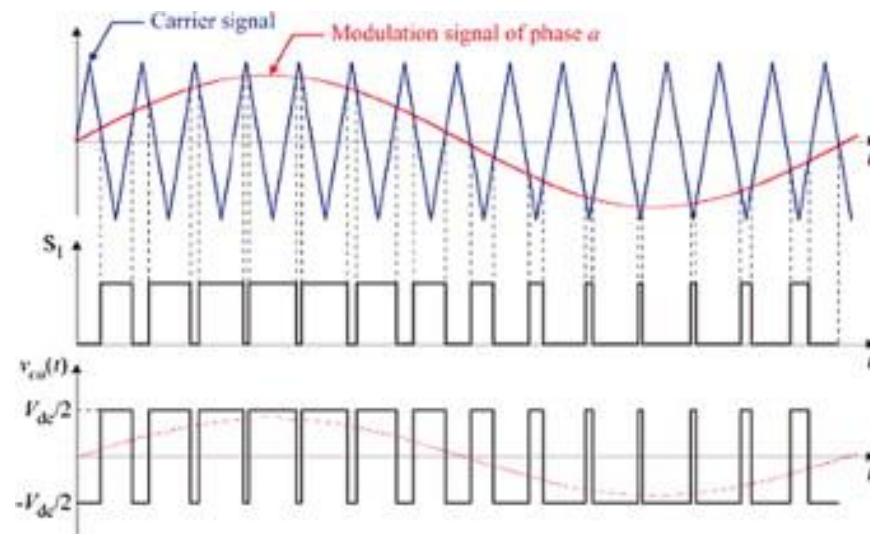
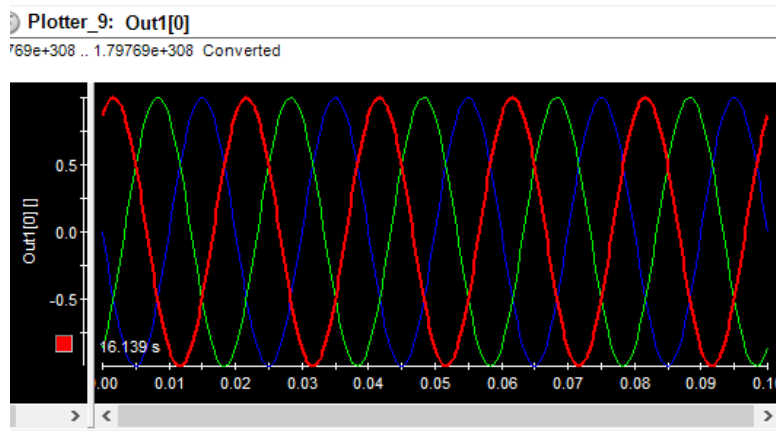
UNIÓN EUROPEA
Fondo Social Europeo
El FSE invierte en tu futuro



- Señales de modulación



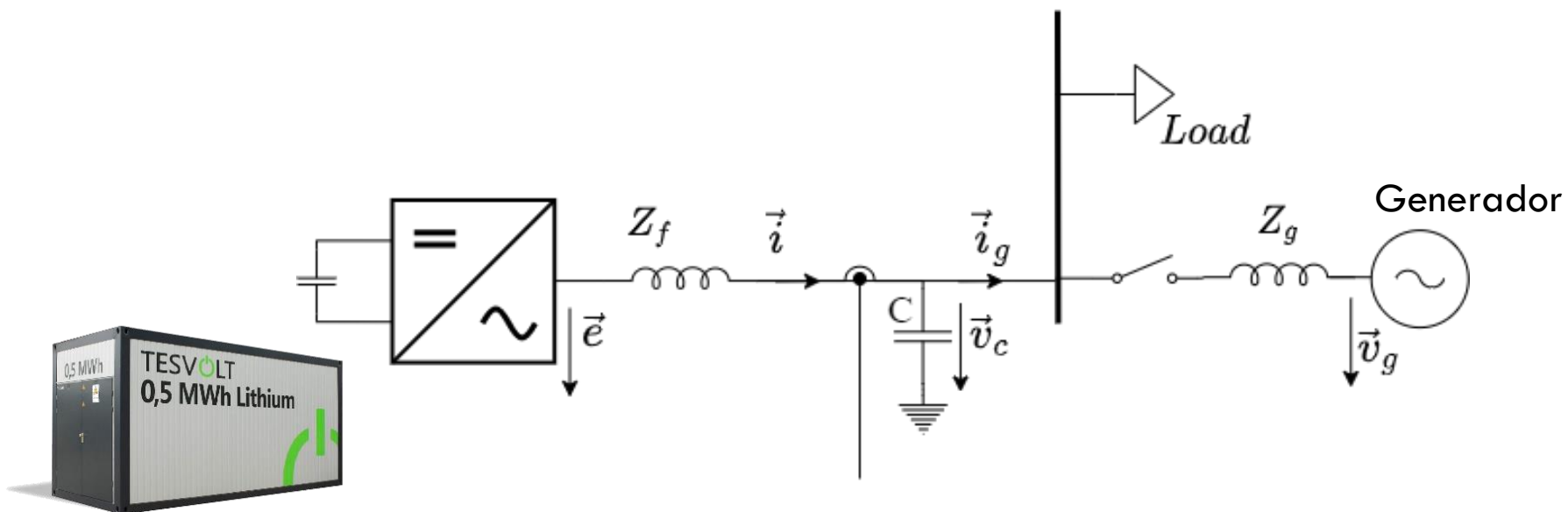
Ciclos de trabajo



Resultados

- Resultados

- Reserva rodante del sistema



PROMINT-CM

Programa Microrredes INTeligentes Comunidad de Madrid

UNIÓN EUROPEA
Fondos Estructurales
Invertimos en tu futuro



UNIÓN EUROPEA
Fondo Social Europeo
El FSE invierte en tu futuro



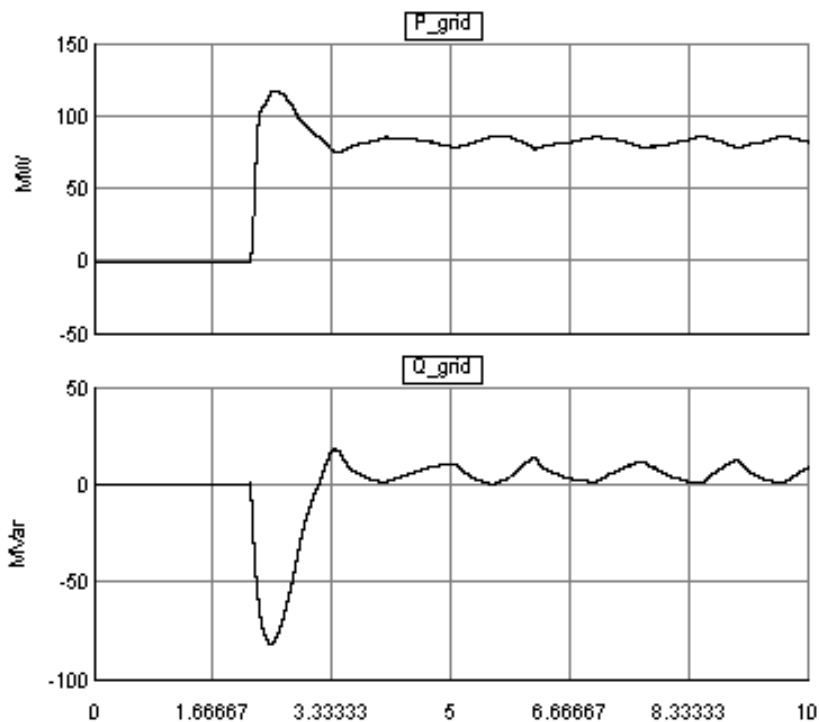
Comunidad
de Madrid

Resultados

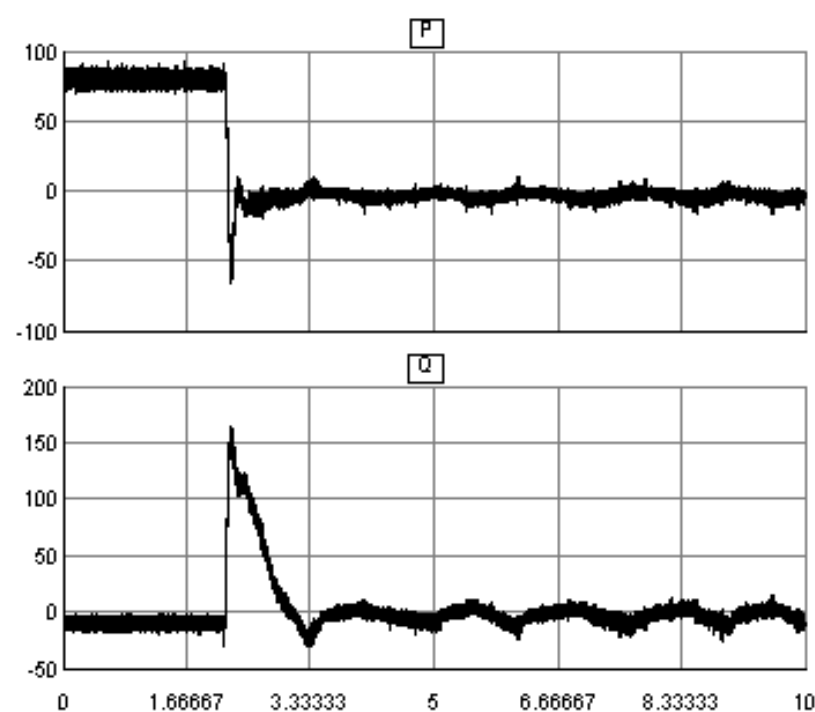
Resultados

- Reserva rodante del sistema – Conexión del Generador

RED



VSC



PROMINT-CM

PROgrama Microrredes INTeligentes Comunidad de Madrid

UNIÓN EUROPEA
Fondos Estructurales
Invertimos en tu futuro



UNIÓN EUROPEA
Fondo Social Europeo
El FSE invierte en tu futuro

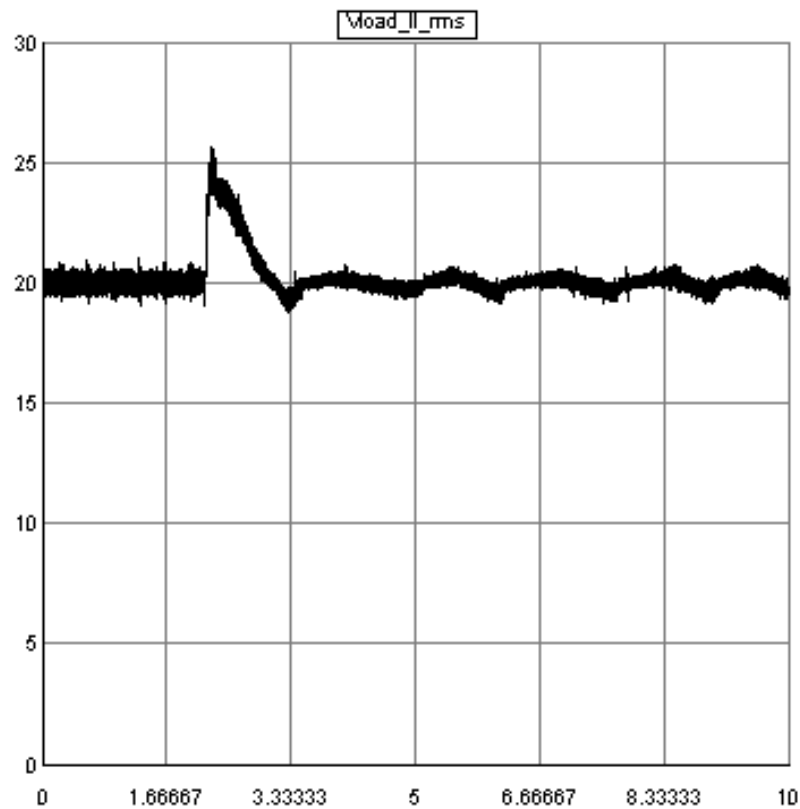
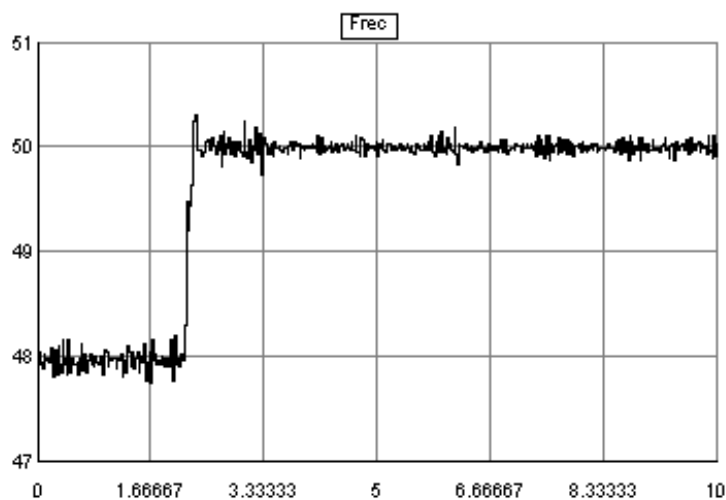


Resultados

● Resultados

- Reserva rodante del sistema –
Conexión del generador

Tensión y frecuencia en la carga



PROMINT-CM

PROgrama Microrredes INTeligentes Comunidad de Madrid

UNIÓN EUROPEA
Fondos Estructurales
Invertimos en tu futuro



UNIÓN EUROPEA
Fondo Social Europeo
El FSE invierte en tu futuro

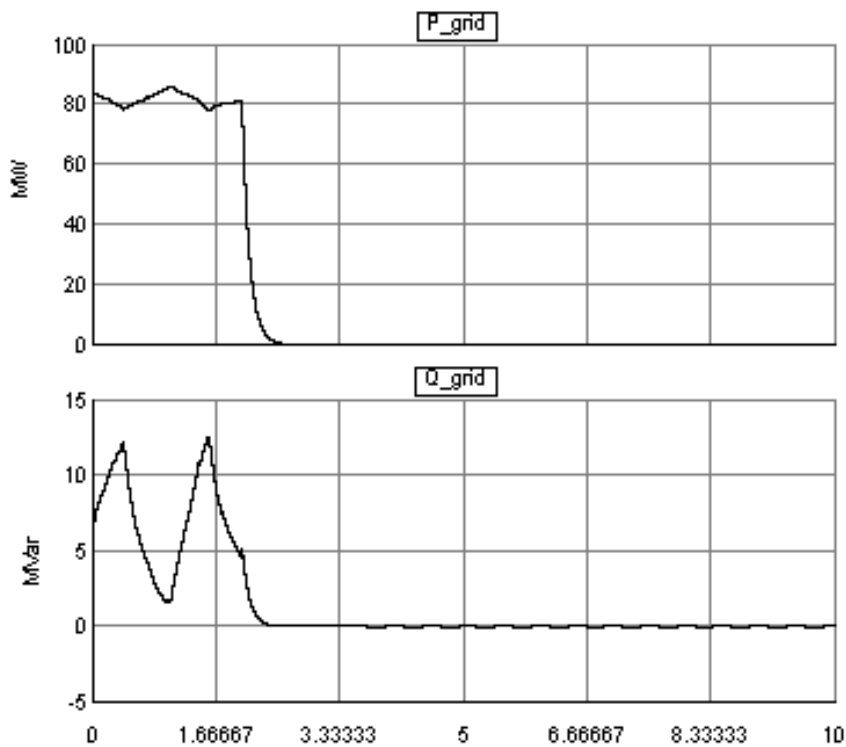


Resultados

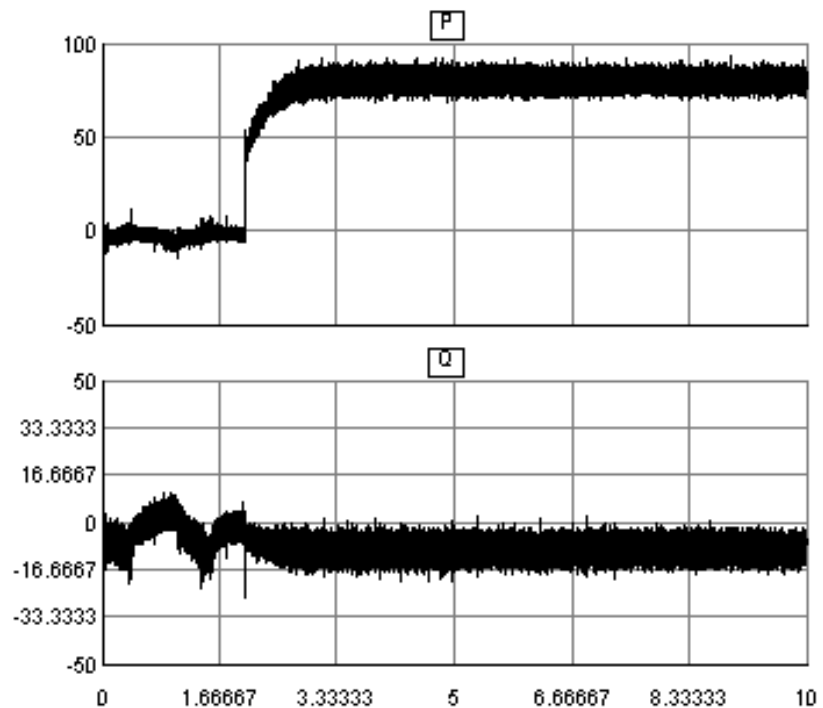
● Resultados

- Reserva rodante del sistema – Desconexión de Red

RED



VSC



PROMINT-CM

PROgrama Microrredes INTeligentes Comunidad de Madrid

UNIÓN EUROPEA
Fondos Estructurales
Invertimos en tu futuro



UNIÓN EUROPEA
Fondo Social Europeo
El FSE invierte en tu futuro

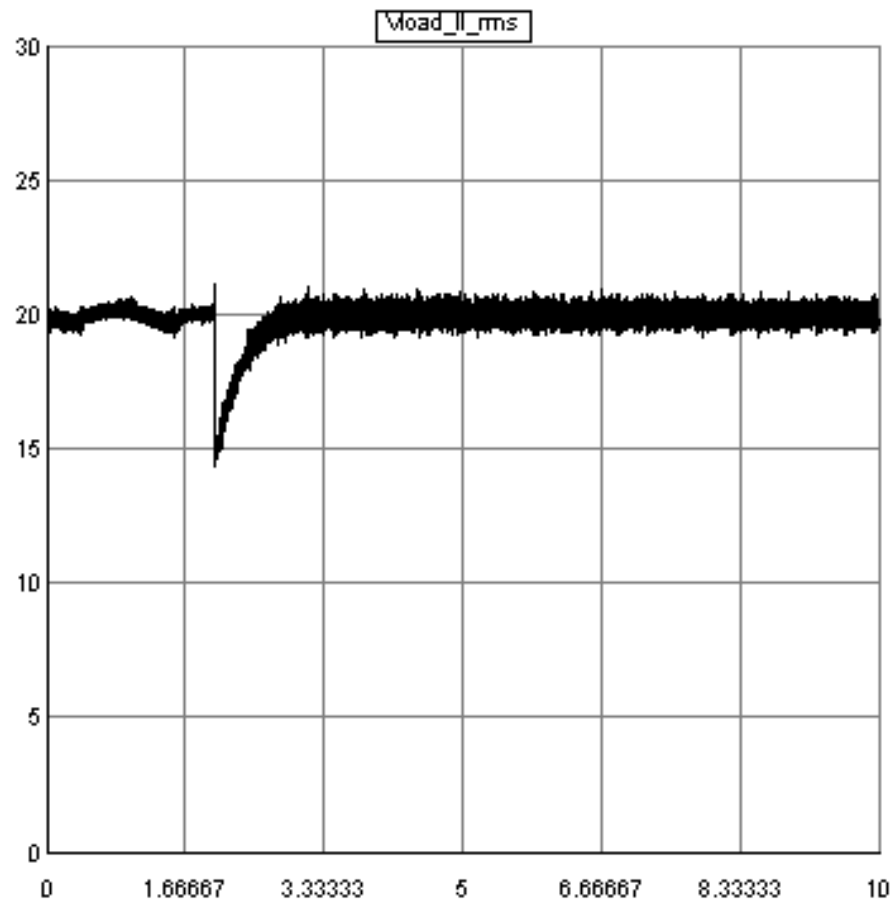
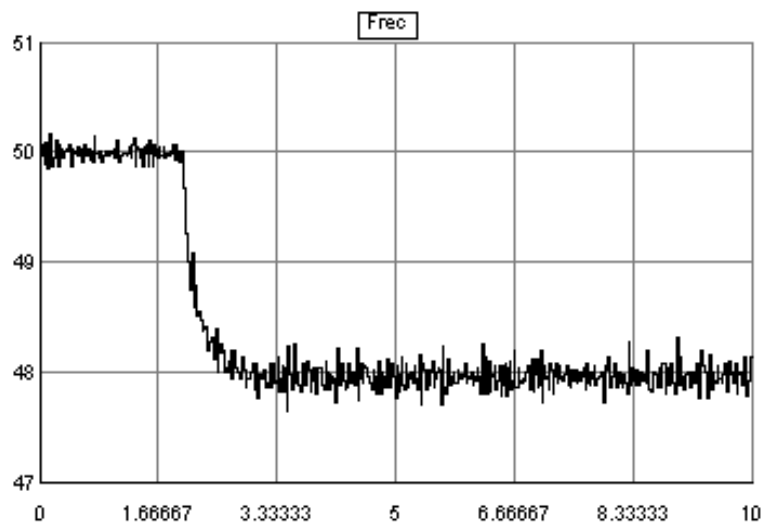


Resultados

● Resultados

- Reserva rodante del sistema – desconexión de Red

Tensión y frecuencia en la carga



PROMINT-CM

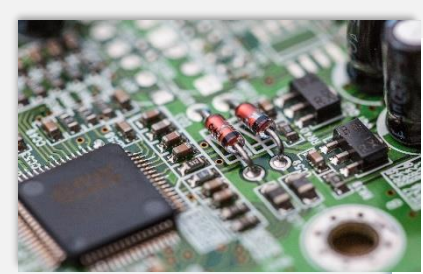
PROgrama Microrredes INTeligentes Comunidad de Madrid

UNIÓN EUROPEA
Fondos Estructurales
Invertimos en tu futuro



UNIÓN EUROPEA
Fondo Social Europeo
El FSE invierte en tu futuro





Reunión del subcomité científico Presentación de avances

28 de octubre de 2021

Grupo GCSP-UC3M

Web: geiser.depeca.uah.es/promint