

Laboratorio Tecnología Electrónica

LABTEL



Medios disponibles
Servicios ofertados
Trabajos realizados



UNIÓN EUROPEA
Fondos Estructurales
Invertimos en tu futuro



UNIÓN EUROPEA
Fondo Social Europeo
El FSE invierte en tu futuro



Medios disponibles. Instrumentación.

- Osciloscopios MSO de 500Mhz y 1GHz
- Analizador de potencia trifásico WT1804E
- Sondas de tensión aisladas (1000Vrms y 2000Vrms, 30-100MHz)
- Sondas de corriente (50Arms y 60Arms, 30MHz)
- Sondas digitales, 500MHz
- Sondas EMC y LISN
- Fuentes de tensión y generadores de funciones
- Emulador de red / Carga Electrónica Cinergia GEL AC 15 kVA
- Fuente 3300W DC 0-330V / 0-660V, Delta_Elektronica SM660-AR-11
- Fuente 1500W DC 0-1500V/ 0-100A, Delta_Elektronica SM1500-CP-30
- Cargas pasivas variadas para pruebas de circuitos
- Equipo analizador de impedancias LCR, B&K Precision model 891



Últimas adquisiciones. Instrumentación.

- **PENDIENTE:** Carga electrónica CC Chroma 63206A. 6kW, 1200V, 240A



- FLUKE 289 con sonda AT 80K-6 (6.000V)



- Sondas de corriente 120MHz, CC/CA 5Arms



- Fuentes CC y multímetros de laboratorio



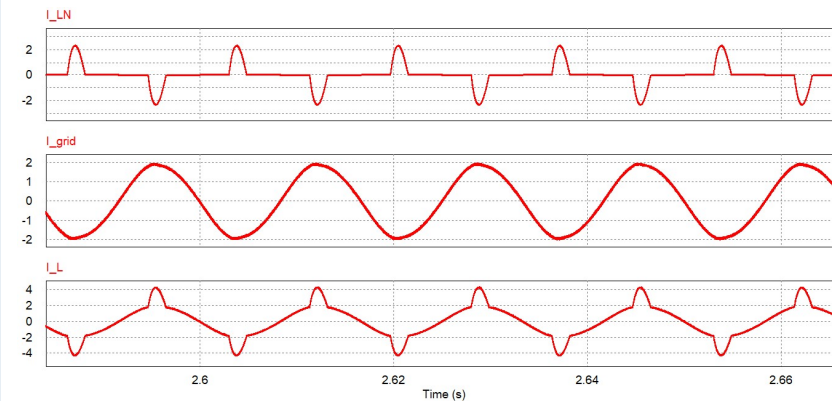
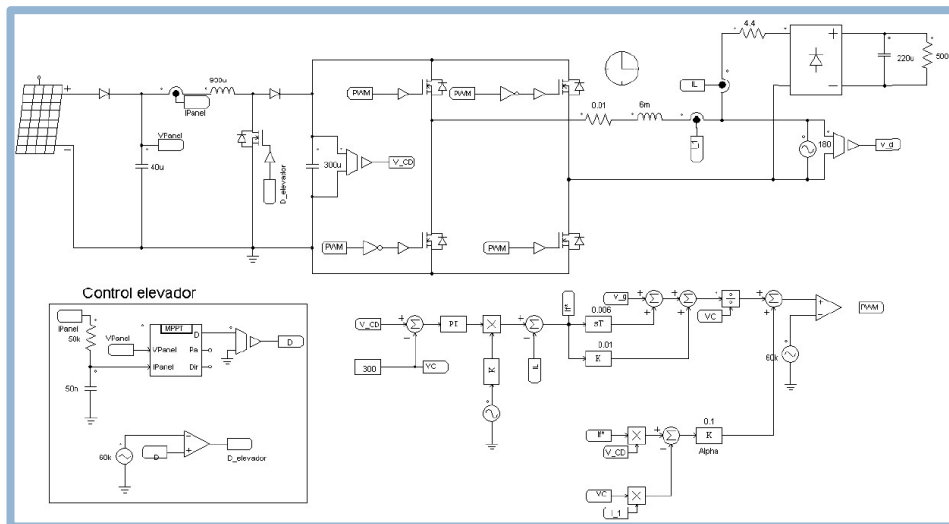
Medios disponibles. Fabricación.

- Microfresadora LPKF Protomat S104
- Microfresadora LPKF Protomat C60
- Posicionadora SMD manual
- Horno de refusión
- Estación de soldadura JBC y de montaje superficial (SMD)
- Equipo de inspección óptica con cámara digital
- Equipo para montaje de prototipos
 - Taladro vertical
 - Fresadoras manuales
 - Impresora 3D Ultimaker 3



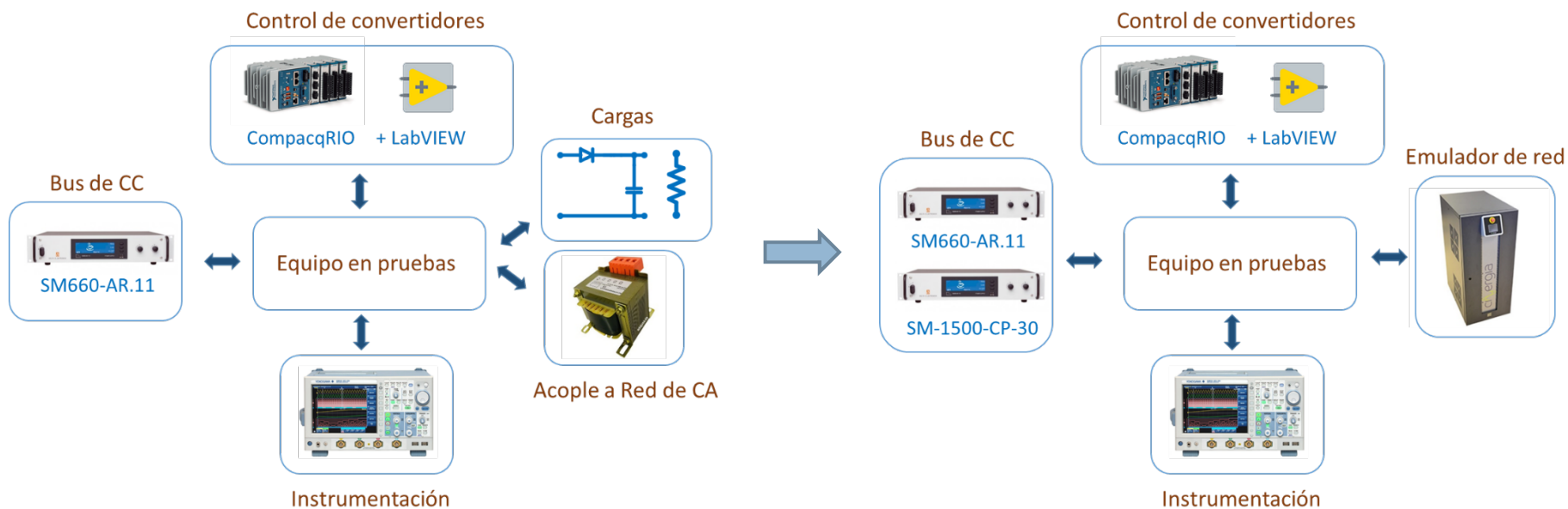
Servicios ofertados

- Simulación de circuitos de potencia:
 - Matlab/Simulink (licencias de investigación y docencia)
 - Software PSIM
 - ¿PLECS?



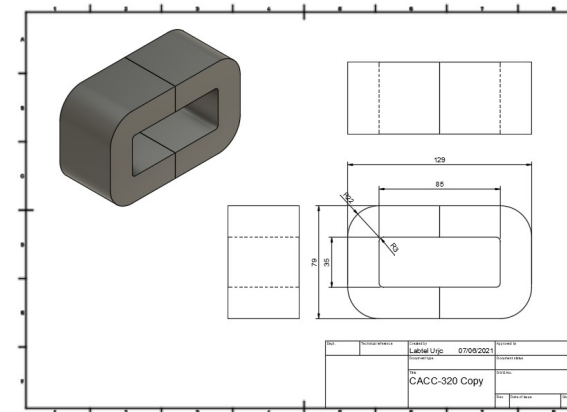
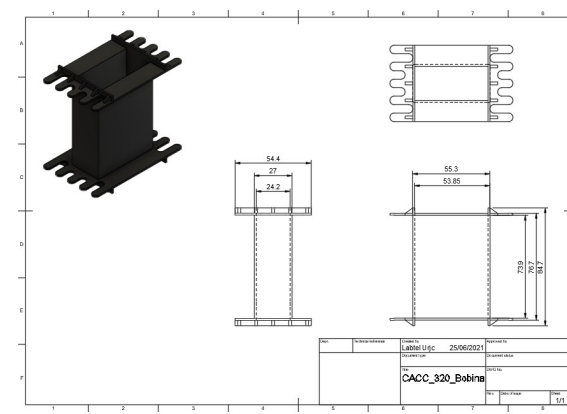
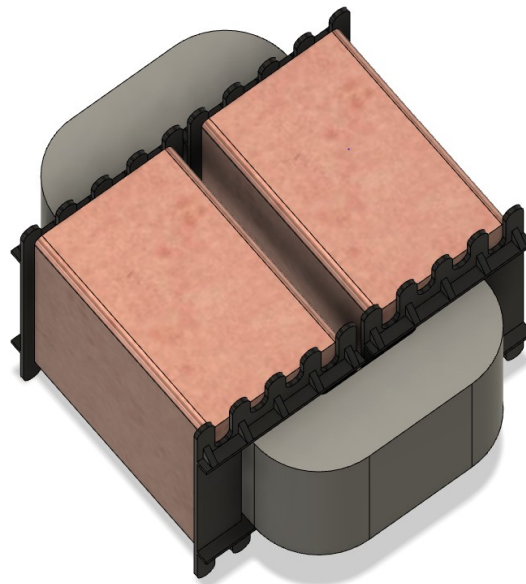
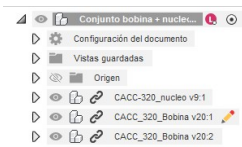
Servicios ofertados

- Pruebas de convertidores.
 - Pruebas de controles y prototipos de convertidores



Servicios ofertados

- Simulación multifísica mediante software COMSOL.
 - Diseño y simulación inductancias para filtros

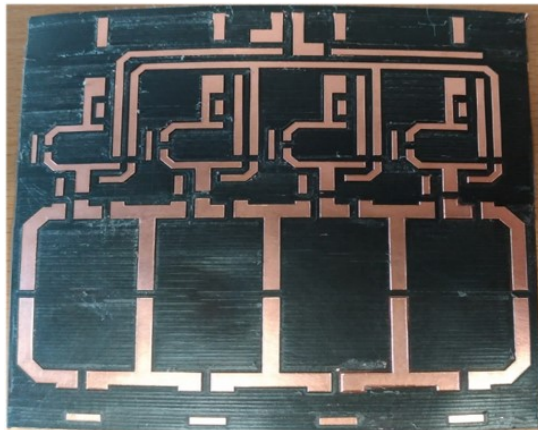


Servicios ofertados

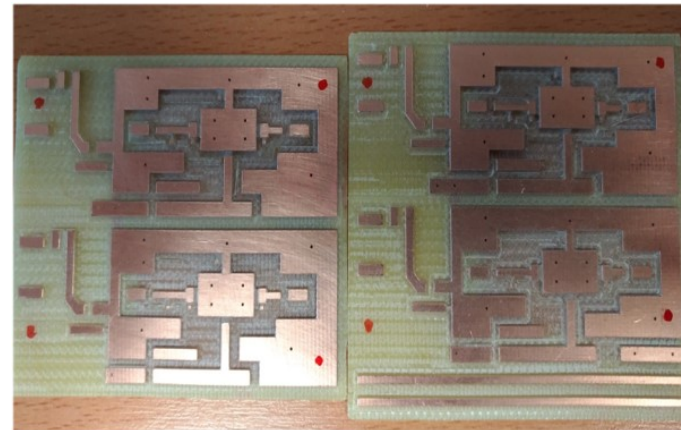
- **Fabricación PCB**

- Fabricación de PCB's de doble cara con microfresadora y/o con proceso químico (Cloruro Férrico).
- Fabricación en placas de sustrato FR4 y placas de tecnología Rogers.

Fresado +Químico (ROGERS)



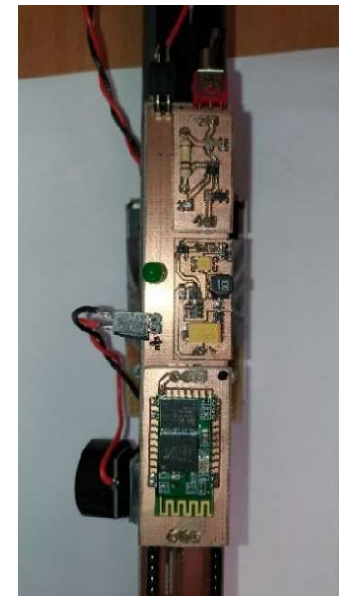
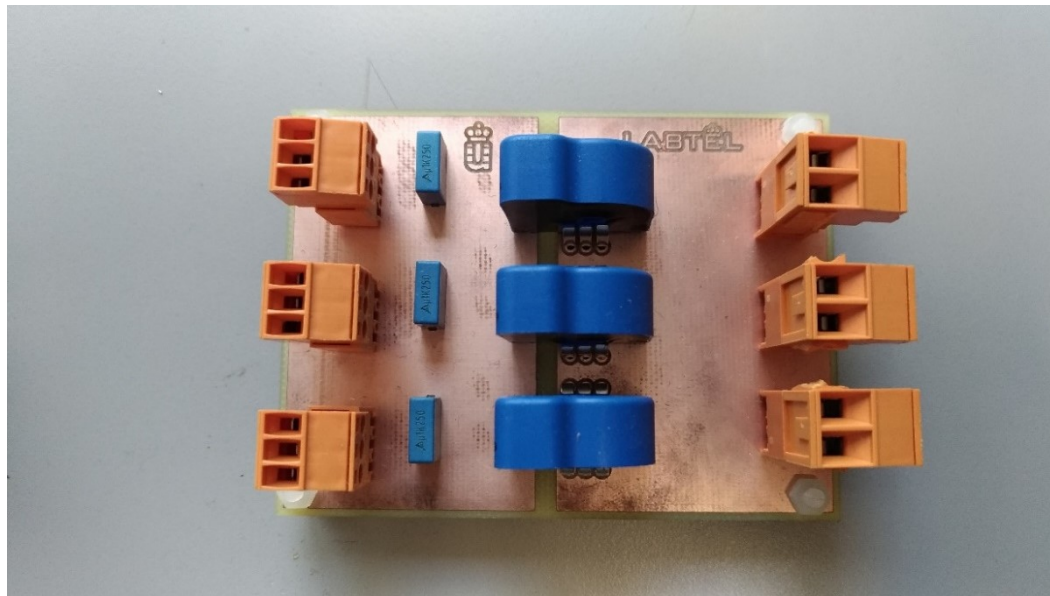
Fresado (FR4)



Servicios ofertados

- Montaje PCB

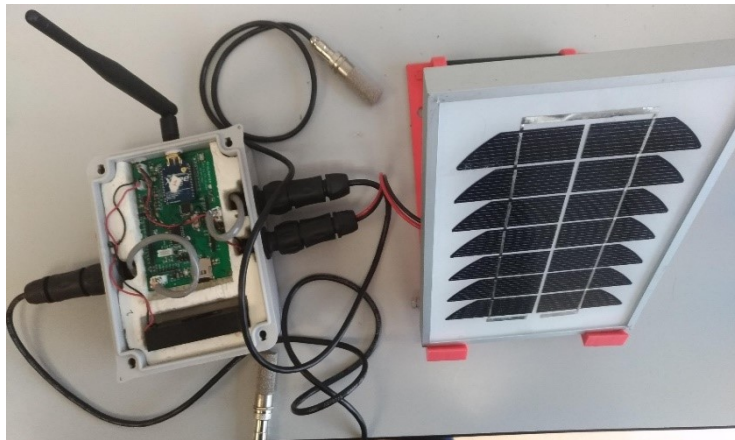
- Montaje de placas y soldado de componentes de inserción y SMT.



Servicios ofertados

- **Prototipado rápido de sistemas electrónicos completos**

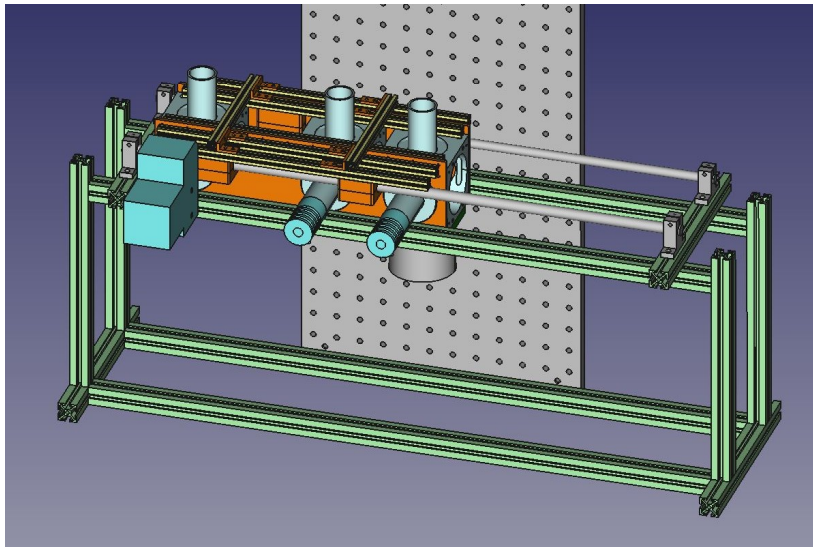
- Diseño y fresado de carcasas e interiores y montaje completo del sistema.



Servicios ofertados

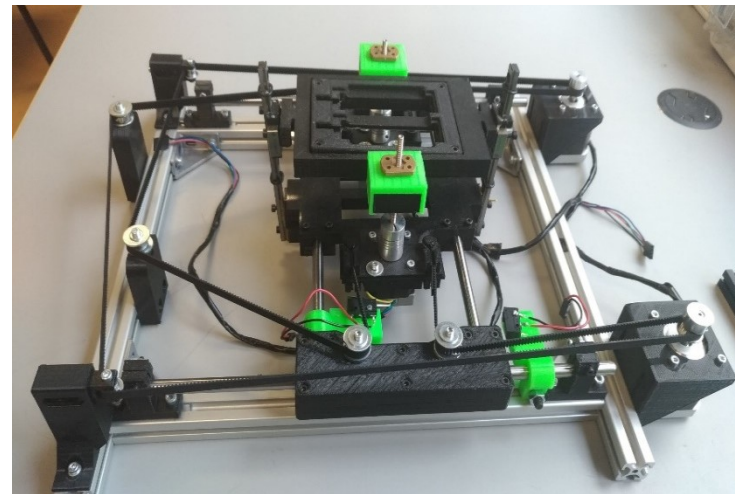
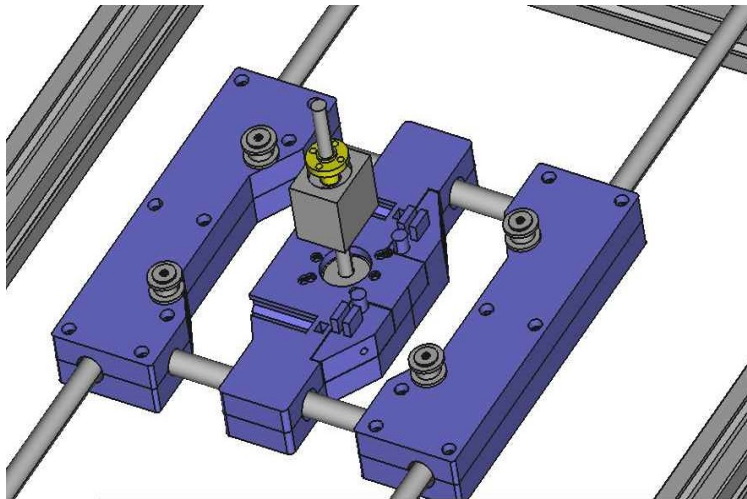
- **Prototipado rápido de sistemas mecatrónicos**

- Prototipos de estructuras con perfilería de aluminio.
- Prototipos de equipos con movimiento por motores PaP y DC.



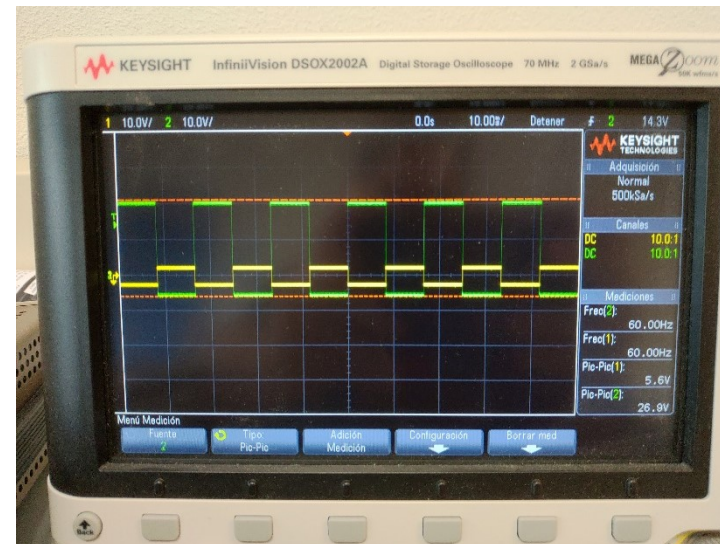
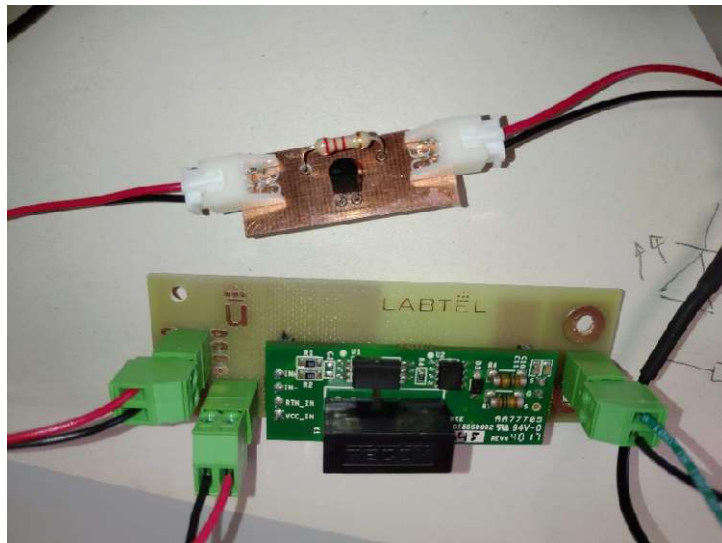
Servicios ofertados

- **Diseño e impresión de piezas para prototipos 3D**
 - Diseño de piezas y sistemas completo con Software 3D CAD: Freecad, DesignSpark Mechanical, Inventor, Fusión 360.
 - Impresión de piezas para prototipos con PLA o ABS con impresora 3D Ultimaker 3.



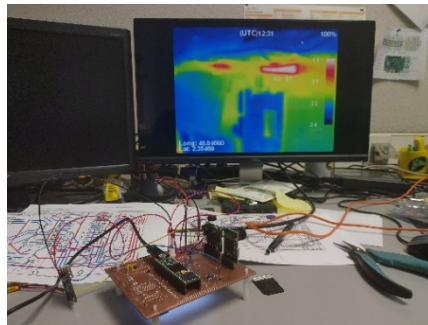
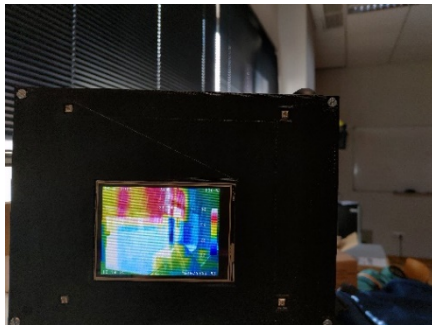
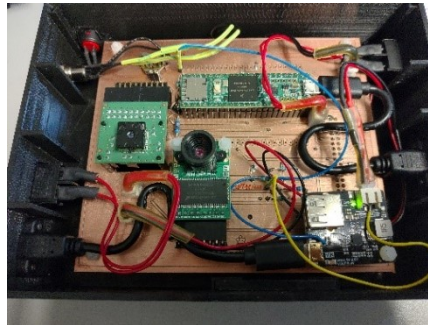
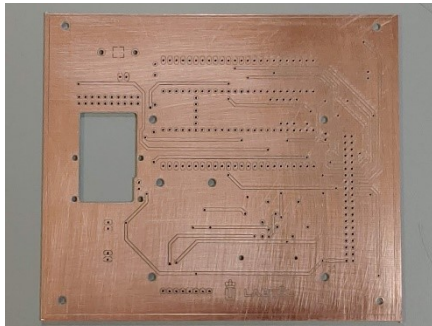
Trabajos realizados

- Modificación de Driver de disparo y placa para conexión a SiC-Mosfet



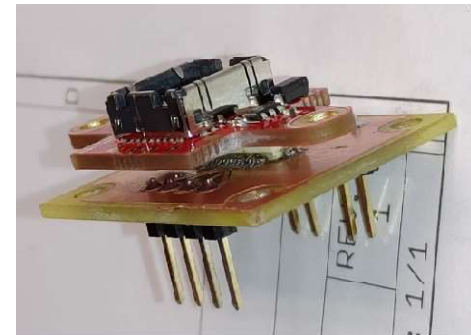
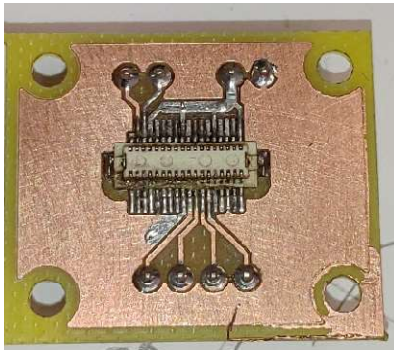
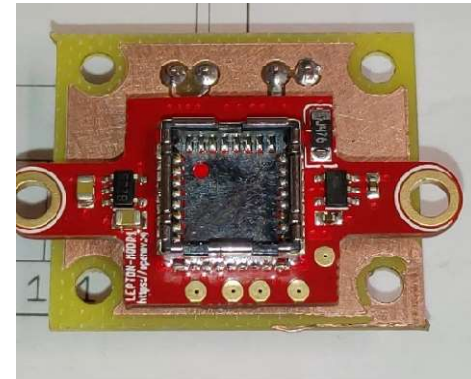
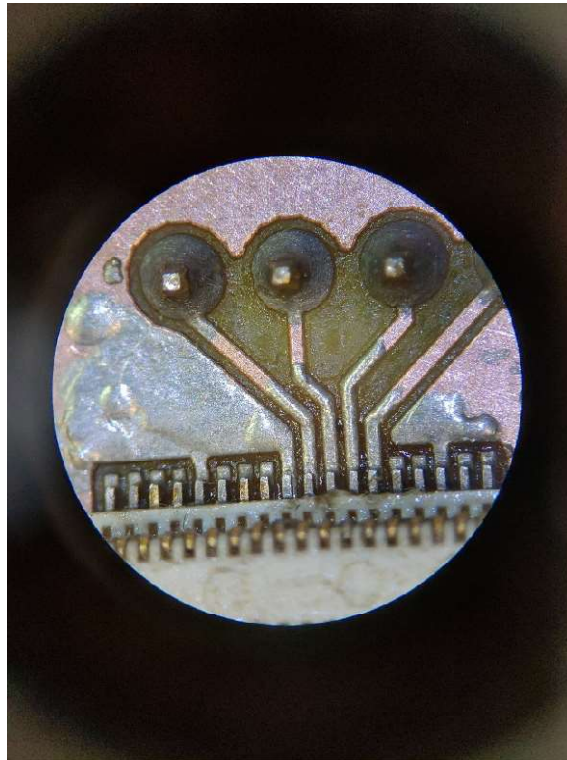
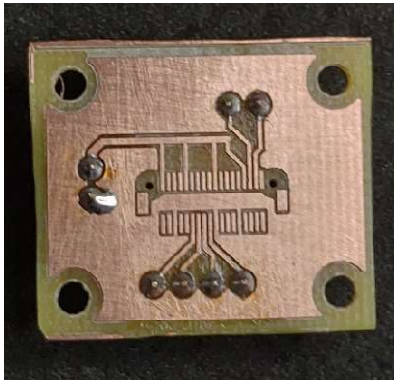
Trabajos realizados

- Cámara térmica para estudios de temperatura en terrenos de cultivo.
 - Cámara térmica Lepton 3.5 (160*120 pixeles) y cámara de visión normal de 2 mpx.
 - Posibilidad de trabajo en remoto con PC



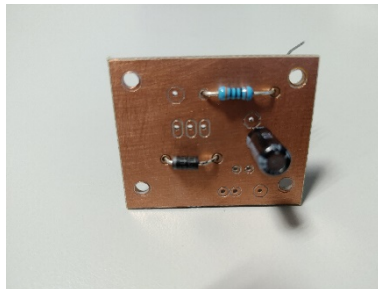
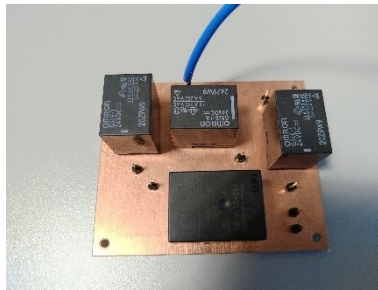
Trabajos realizados

- Placa de conexión para OpenMV FLIR



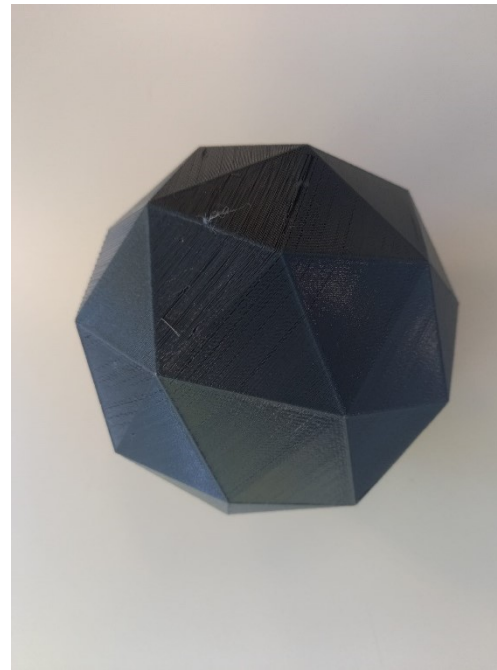
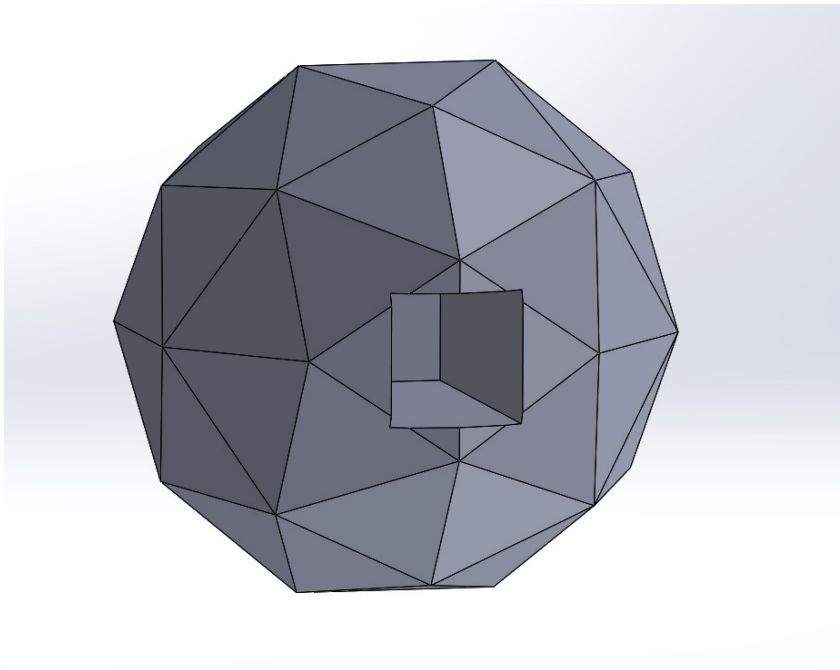
Trabajos realizados

- Placas para control de paneles de PLC.



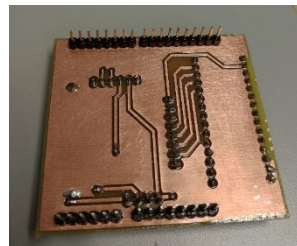
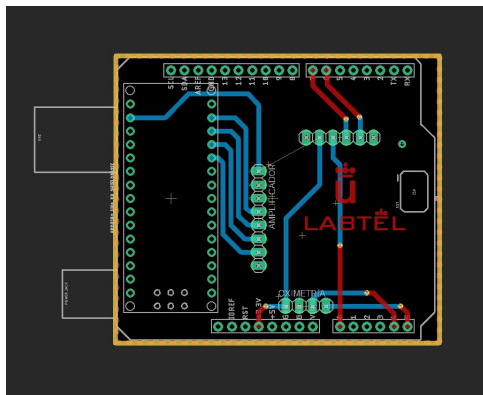
Trabajos realizados

- Calibrador para IMUS utilizados en la prevención de caídas de personas de la 3ª edad. Proyecto G-Stride - Fundación Mapfre



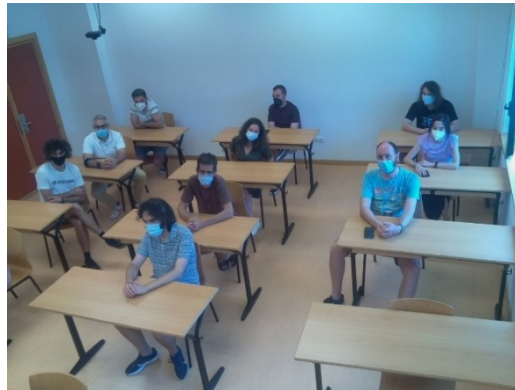
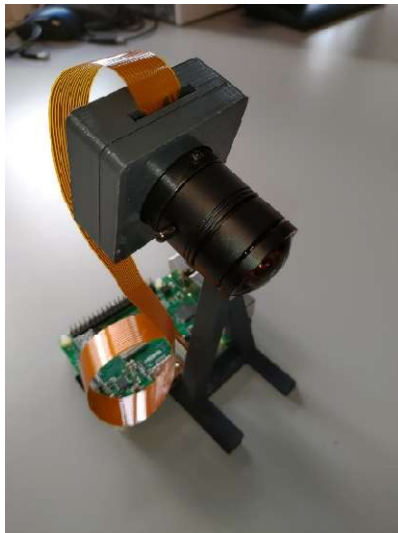
Trabajos realizados

- Placa para sensado de temperatura corporal, oximetría y ECG con procesamiento por microcontrolador. Proyecto Help Responder (M2184)



Trabajos realizados

- **Dispositivo de conteo de personas en aula. Proyecto para Smart-Campus URJC.**
 - Cámara PiCamera HQ y procesamiento de datos en Raspberry Pi mediante DNN (Deep Neural Network) para detectar rostros. Se implementan mejoras para detección de rostros con mascarillas.



Laboratorio Tecnología Electrónica

LABTEL



Gracias



UNIÓN EUROPEA
Fondos Estructurales
Invertimos en tu futuro



UNIÓN EUROPEA
Fondo Social Europeo
El FSE invierte en tu futuro

